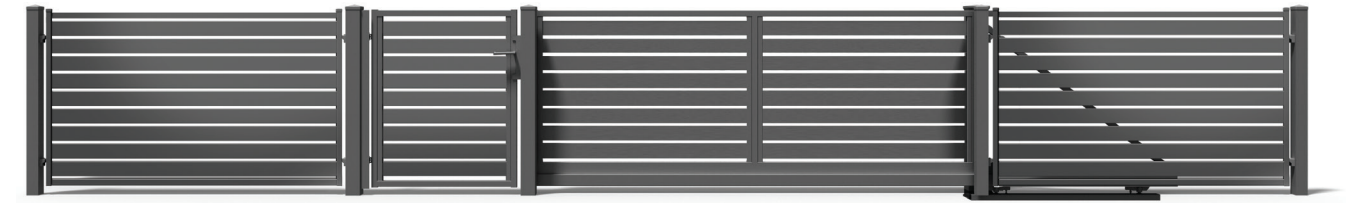
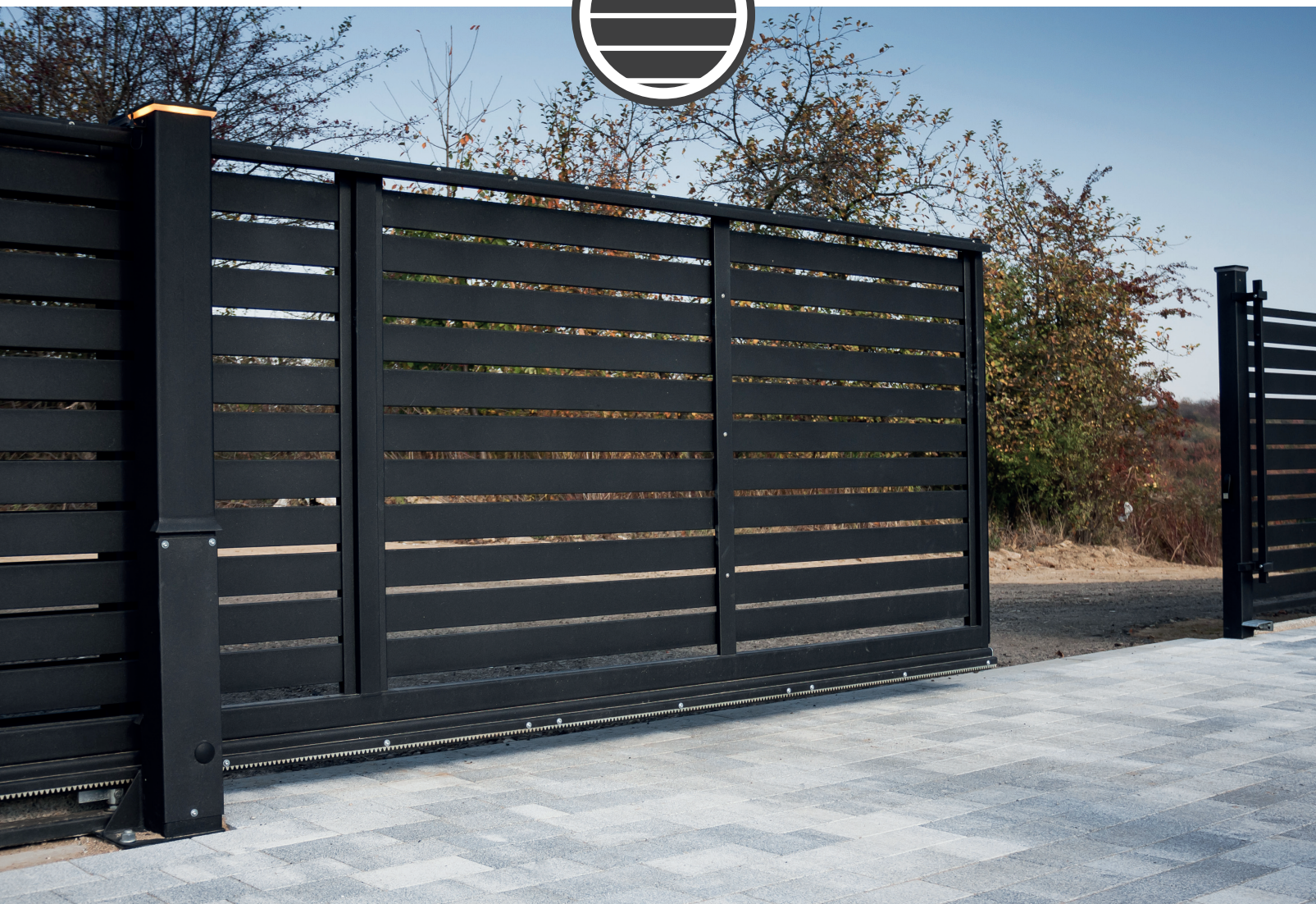


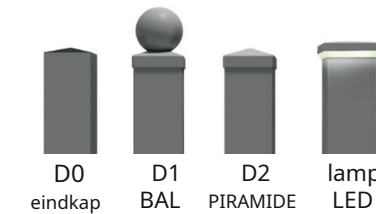
MALACHITE 100/P-20

PRODUCTINFORMATIEBLAD

- 01 | Span
- 02 | Wicket
- 03 | Handmatig en automatisch dubbele poort
- 04 | Dubbele vleugelpoort met een Marantec-aandrijving
- 05 | Handmatige schuifpoort
- 06 | Schuifpoort met een Marantec rijden en in automatischeodus



BESCHIKBARE POST-CAPS



	D0	D1	D2	LED
80 x 80	✓	✓	✓	✓
100 x 100	✓	✓	✓	✓
120 x 120	✓	✓	✓	✓
140 x 140	✓	x	✓	✓

TECHNOLOGIE

Voor de productie van onze moderne frontafrasteringssystemen gebruiken we een innovatieve penetratiemethode. Deze methode omvat het invoegen van een verticaal profiel in een horizontaal profiel.

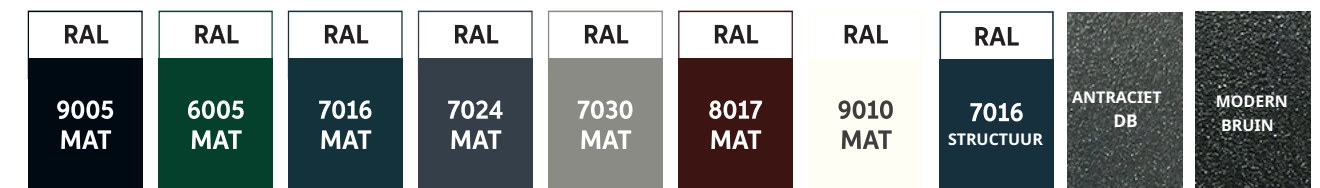
De opening in het horizontale profiel is gemaakt met behulp van een zeer nauwkeurige CNC-machine, die zelfstabilisatie van de ingevoegde verticale profielen mogelijk maakt. Met dit precisieniveau is het niet nodig om alle verbindingen te lassen.

Tijdens het verzinkproces wordt zink een metaalbindmiddel dat alle verbindingen hecht en het staal beschermt tegen corrosie. Na te zijn thermisch verzinkt, wordt het oppervlak opgeruwd om mechanische bevestigingen voor lakwerk te bieden. Poedercoating door Gema App (van een Zwitsers bedrijf) zorgt voor coatings van topkwaliteit.

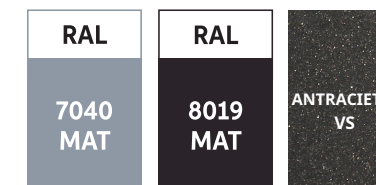
Dit systeem, volgens de relevante norm gedefinieerd als DUPLEX en al 19 jaar met succes door Plast-Met gebruikt, heeft bewezen zeer effectief te zijn in het bieden van anticorrosiebescherming voor hekwerksystemen.

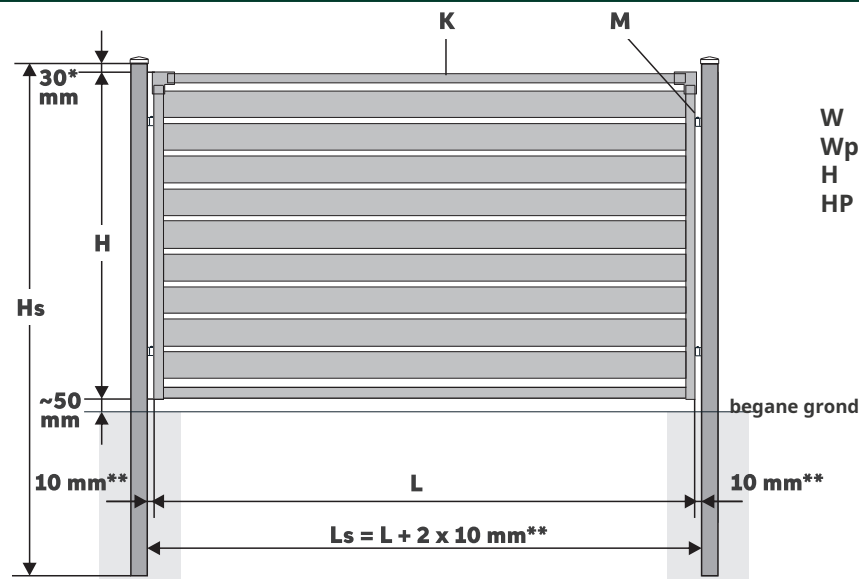


STANDAARD KLEUREN



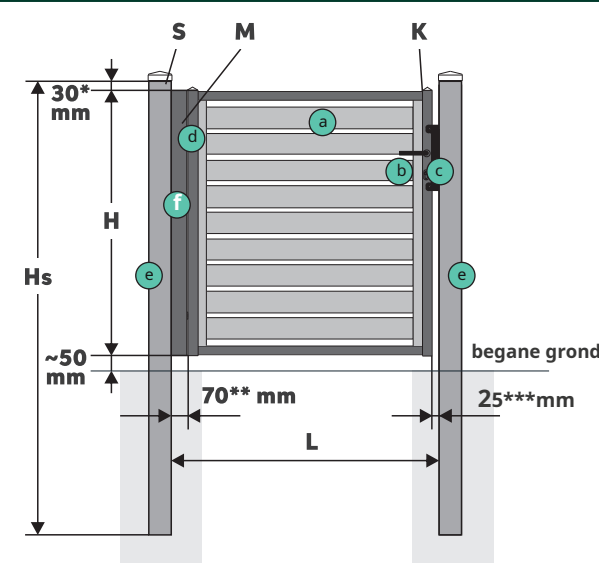
Op speciale bestelling kunnen extra RAL-kleuren worden toegepast.





W breedte van de overspanning – zoals gespecificeerd in de
Wp bestelbreedte tussen palen
H hoogte van de overspanning – zoals gespecificeerd in de
HP bestelhoogte van de paal

* voor de paal met paalkappen D1 en D2 (met eindkap D0 en een LED lamp: 10mm)
 ** voor installatie-element U-6 (voor installatie-element U-5: 15mm)



* voor de paal met paalkappen D1 en D2 (met eindkap D0 en een LED lamp: 10mm)
 ** voor scharnieren M16 90° (M20 90°: 90mm)
 *** voor een handmatig wicket (voor een wicket met elektrisch slot: 40 mm)

W breedte tussen palen – zoals gespecificeerd in de
H orderhoogte van het wicket – zoals gespecificeerd in de
HP orderhoogte van de paal

KIT – Handmatig wicket

- a** wicketblad
- b** GNS slot met handgrepen Plast-Met poortanslag
- c** 2 scharnieren op montagevoeten
- d** 2 palen voorzien van een paalkap naar keuze, ontworpen voor een snelle montage van de poortstopper en de scharnieren
- e** een verticaal scharnierdeksel (naast de wicket opening naar binnen)

OPTIE – Loopdeur met elektrisch slot

- i.p.v. handgrepen: decoratief handvat (klopper)
- in plaats van de poortanslag: de Plast-Met aanslag met elektrisch slot
- extra gaten in de paal voor kabel en

H | HOOGTE

Standaard hoogte: van 730 tot 2050 mm (elke 120 mm)
 Hoogtelimieten: van 370 tot 2050 mm (elke 120 mm)
 Afwijkende hoogte: volgens het bijbetalingsschema

W | BREEDTE

Standaardbreedte: van 1760 tot 2500 mm (elke 10 mm)
 Breedtelimieten: van 200 tot 2500 mm (elke 10 mm)

S | STRUCTUUR

Frame: horizontale profielen 40 x 20, verticale kanaalprofielen, Malachiet-verbinders
 Invulling: profielen 100 x 20
 Ruimte tussen de profielen op de standaard hoogte van de overspanning: 20mm

P | POSTEN

Standaard hoogte: van 1600 tot 3000 mm (elke 200 mm)
 Aanbevolen palen vlg. hoogte overspannen:

	dwarsdoorsnede van de post	pk*
H 1330	80 x 80 x 2.0	H + 600 mm + Hpl
1330 < H ≤ 1690	100 x 100 x 2.0	H + 800 mm + Hpl
H > 1690	120 x 120 x 2.0	H + 800 mm + Hpl

* de hoogte van de paal moet naar boven of beneden worden afgerond op de dichtstbijzijnde standaardafmeting **Hpl** hoogte van de plint

kg | GEWICHT

Geschat gewicht [kg] (streckende meter) van de overspanning:

	W = 2000	W = 2500
H = 1210	52	64
H = 1450	62	76
H = 1690	73	89
H = 1810	78	95
H = 2050	88	108

Geschat gewicht [kg] (streckende meter) van de paal:

80 x 80 x 2.0	100 x 100 x 2.0	120 x 120 x 2.0	120 x 120 x 3.0	140 x 140 x 3.0
5	6.5	7,5	11	13

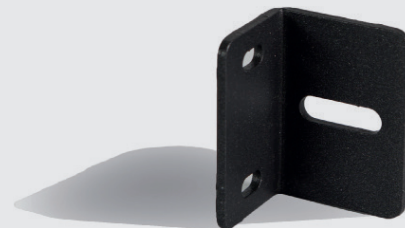
ik | INSTALLATIE

+ Standaard
 U-6 stalen montage-element 60 x 20 voorzien van een M8 blindklinkmoer en een M8 bout
 Elementverstelling: + 5 mm



+ Optie

U-5 stalen montage-element 60 x 40/60 x 35 voorzien van een M6 bout en M6 plaatschroeven
 Element afstelling: ±5 mm



Aantal installatie-elementen vlg. hoogte overspannen:

	elementen
H ≤ 1600	4 stuks
H > 1600	6 stuks

H | HOOGTE

Standaard hoogte: van 730 tot 2050 mm (elke 120 mm)
 Hoogtelimieten: van 610 tot 2050 mm (elke 120 mm) Afwijkende hoogte: volgens het bijbetalingsschema

W | BREEDTE

Standaardbreedte: van 1000 tot 1100 mm (elke 5 mm)
 Breedtelimieten: van 700 tot 2000 mm (elke 5 mm)

S | STRUCTUUR

Frame: profielen 40 x 40
 Invulling: profielen 100 x 20, gootprofielen 25 x 20 i 35 x 35
 Ruimte tussen de profielen op standaard hoogte van de loopdeur: 20 mm

P | POSTEN

De toegepaste palen zijn afhankelijk van de wicketparameters:

	B 1200	1200 < W ≤ 1300	1300 < W ≤ 1750	W > 1750
H 1330	80 x 80 x 3,0	80 x 80 x 3,0	100 x 100 x 3,0	100 x 100 x 3,0
1330 < H ≤ 1450	100 x 100 x 2.0	100 x 100 x 2.0	100 x 100 x 3,0	100 x 100 x 3,0
1450 < H ≤ 1690	100 x 100 x 2.0	100 x 100 x 3,0	100 x 100 x 3,0	120 x 120 x 3,0
H > 1690	120 x 120 x 3,0	120 x 120 x 3,0	120 x 120 x 3,0	120 x 120 x 3,0

Indien:

- het loopdeur wordt geplaatst op een paal die deel uitmaakt van het hek, de loopdeuren worden geselecteerd in overeenstemming met de poortparameters
- de CenterBox bevindt zich naast het wicket, er moeten palen met een afmeting van 120 x 120 x 3,0 worden voorzien

De toegepaste paalhoogten zijn afhankelijk van de wicketparameters:

	B 1200	1200 < W ≤ 1300	W > 1300
H 1330	H + 800 mm	H + 800 mm	H + 900 mm
1330 < H ≤ 1690	H + 900 mm	H + 900 mm	H + 900 mm
H > 1690	H + 1000 mm	H + 1000 mm	H + 1000 mm

Posthoogtes zijn afgerond op de dichtstbijzijnde 100 (mm)

ik | INSTALLATIE

+ scharnieren M16 90° of M20 90° op montagevoeten
 Scharniverstelling ± 5 mm



De toegepaste scharnieren zijn afhankelijk van

	B 1200	1200 < W ≤ 1300	W > 1300
H 1690	M16	M16	M20
H > 1690	M16	M20	M20

Installatie op bestaande palen – zie **Bijlage I**

Openingshoek vleugel 180° – zie **Bijlage I**

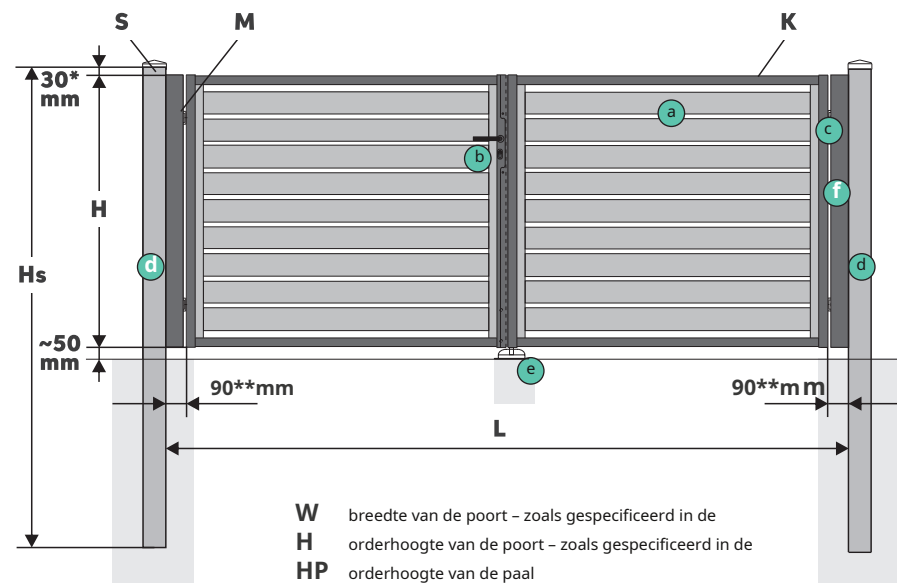
kg | GEWICHT

Geschat gewicht [kg] van het handmatige loopblad:

	W = 1000	W = 1100	W = 1400
H = 1210	33	36	43
H = 1450	39	42	51
H = 1690	45	49	59
H = 1810	48	52	63
H = 2050	64	59	71

Een eenvoudige formule waarmee gebruikers snel de afstand tot de trekhendel kunnen berekenen (vanaf het onderste deel van het wicket)

H 1210	940 - (1210 - H _{van het wicket})
1210 < H ≤ 1300	940
1300 < H ≤ 1610	1020
H > 1610	1100



KIT - handmatige poort

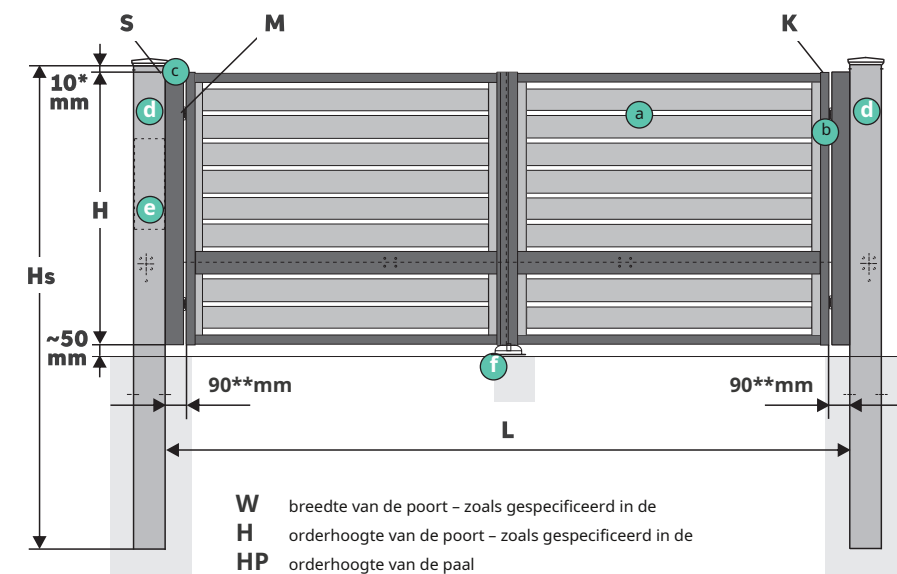
- a** 2 poortvleugels met een sluihoekbeugel GNS
- b** slot met een set handgrepen
- c** 4 scharnieren M20 90°
- d** 2 palen met daarop een paalkap naar keuze, ontworpen voor snelle montage van de scharnieren
- e** Locinox slotbouten en een bumper 2
- f** verticale scharnierkappen (naast de poort die naar binnen opent)

OPTIE- automatische poort

- verstevigd extra horizontaal profiel om de aandrijvingen in te schroeven
- zonder slot en slotbouten
- extra gaten in de palen voor kabelinvoer
- een profiel en een bumper

W breedte van de poort – zoals gespecificeerd in de orderhoogte van de poort – zoals gespecificeerd in de orderhoogte van de paal
H orderhoogte van de poort – zoals gespecificeerd in de orderhoogte van de paal
HP orderhoogte van de paal

* voor de paal met paalkappen D1 en D2 (met eindkap D0 en een LED lamp: 10mm)
 ** voor scharnier M20 op de voet (voor lasscharnier M20: 80mm)



KIT - TOP poort

- a** 2 poortvleugels met sluihoekbeugel en verstevigd horizontaal profiel voor montage van aandrijvingen
- b** 4 scharnieren M20 90°
- c** 2 verticale scharnier- en fotocelafdekkingen 2 palen (140x140) ontworpen voor snelle installatie van de scharnieren en de aandrijvingen; met kabelgaten en een inspectiegat voor de besturingseenheid
- e** TOP-kit
- f** een profiel en een bumper

W breedte van de poort – zoals gespecificeerd in de orderhoogte van de poort – zoals gespecificeerd in de orderhoogte van de paal
H orderhoogte van de poort – zoals gespecificeerd in de orderhoogte van de paal
HP orderhoogte van de paal

* voor de paal met paalkappen D1 en D2 (met eindkap D0 en een LED lamp: 10mm)
 ** voor scharnier M20 op de voet (voor lasscharnier M20: 80mm)

H | HOOGTE

Standaard hoogte: van 730 tot 2050 mm (elke 120 mm)
 Hoogtelimieten: van 610 tot 2050 mm (elke 120 mm) Afwijkende hoogte: volgens het bijbetalingsschema

W | BREEDTE

Standaardbreedte: van 3000 tot 5500 mm (elke 10 mm)
 Breedtelimieten: van 2000 tot 6000 mm (elke 10 mm)

S | STRUCTUUR

Frame: profielen 40 x 40 of 50 x 50
 Invulling: profielen 100 x 20, gootprofielen 25 x 20 i 35 x 35
 Ruimte tussen de profielen op standaard hoogte van de poort: 20 mm

	W 5000	5000 < W ≤ 5500	W > 5500
H 1690	40 x 40 x 2.0	40 x 40 x 2.0	50 x 50 x 2.0
H > 1690	40 x 40 x 2.0	50 x 50 x 2.0	50 x 50 x 2.0

Extra structurele versterkingen:
 - voor poorten W > 5000: extra verticaal profiel 40 x 40 lub 50 x 50 (afhankelijk van de structuur)

P | POSTEN

De toegepaste paalhoogtes zijn afhankelijk van de poortparameters:

	HP
H 1690	H + 900 mm
H > 1690	H + 1000 mm

De toegepaste paaldoorsneden zijn afhankelijk van de poortparameters:

	W 3500	3500 < W ≤ 4000	4000 < W ≤ 4500	4500 < W ≤ 5000	5000 < W ≤ 5500	W > 5500
H 1330	100 x 100 x 3,0	100 x 100 x 3,0	100 x 100 x 3,0	120 x 120 x 3,0	120 x 120 x 3,0	140 x 140 x 3,0
1330 < H ≤ 1450	100 x 100 x 3,0	100 x 100 x 3,0	120 x 120 x 3,0	120 x 120 x 3,0	120 x 120 x 3,0	140 x 140 x 3,0
1450 < H ≤ 1690	100 x 100 x 3,0	120 x 120 x 3,0	120 x 120 x 3,0	120 x 120 x 3,0	140 x 140 x 3,0	140 x 140 x 4,0
H > 1690	120 x 120 x 3,0	120 x 120 x 3,0	120 x 120 x 3,0	140 x 140 x 4,0	140 x 140 x 4,0	140 x 140 x 4,0

Indien de CenterBox naast de poort staat, dienen er paaltjes voorzien te worden met een minimale afmeting van 120 x 120 x 3,0

ik | INSTALLATIE

- c** M20 90° scharnieren op de montagevoeten of lasscharnieren
 Scharnierversstelling: ± 10 mm

De toegepaste scharnieren zijn afhankelijk van

	W 5000	5000 < W ≤ 5500	W > 5500
H 1690	op de montagevoeten	op de montagevoeten	aanlassen
H > 1690	op de montagevoeten	aanlassen	aanlassen*

	W 2400	2400 < W ≤ 2600	W > 2600
H 1690	M16	M16	M20
H > 1690	M16	M20	M20

* 6 aanlasscharnieren M20 90°

Installatie op bestaande palen – zie **Bijlage I**
 Openingshoek vleugel 180° – zie **Bijlage I**

GEWICHT

Geschat gewicht [kg] van de handmatige poortvleugels:

	W = 3500	W = 4000	W = 4500	W = 5000	W = 5500	W = 6000
H = 1210	109121134147175198					
H = 1450	128143158174206233					
H = 1690	148165183200238267					
H = 1810	158176195213254285					
H = 2050	177198219240298320					



H | HOOGTE

Standaard hoogte: van 970 tot 2050 mm (elke 120 mm)
 Niet-standaard hoogte: volgens het bijbetalingsschema

W | BREEDTE

Standaardbreedte: van 3000 tot 4500 mm (elke 10 mm)
 Breedtegrenzen: van 2000 tot 4500 mm (elke 10 mm)

S | STRUCTUUR

Frame: profielen 40 x 40
 Invulling: profielen 100 x 20, gootprofielen 25 x 20 i 35 x 35
 Ruimte tussen de profielen op standaard hoogte van de poort: 20 mm

P | POSTEN

Er worden slechts 140 x 140 palen gebruikt voor TOP DL-poorten
 De toegepaste paalhoogtes zijn afhankelijk van de poortparameters:

	HP
H 1690	H + 900 mm
H > 1690	H + 1000 mm

Post hoogtes zijn afgerond op de dichtstbijzijnde 100 (mm)

GEWICHT

Geschat gewicht [kg] van de poortvleugels:

	W = 3500	W = 4000	W = 4500
H = 1210	126	142	158
H = 1450	151	170	190
H = 1690	176	199	221
H = 1810	188	213	237
H = 2050	213	241	269

ik | INSTALLATIE

- M20 90° scharnieren op montagevoeten
 Scharnierversstelling: ± 10 mm

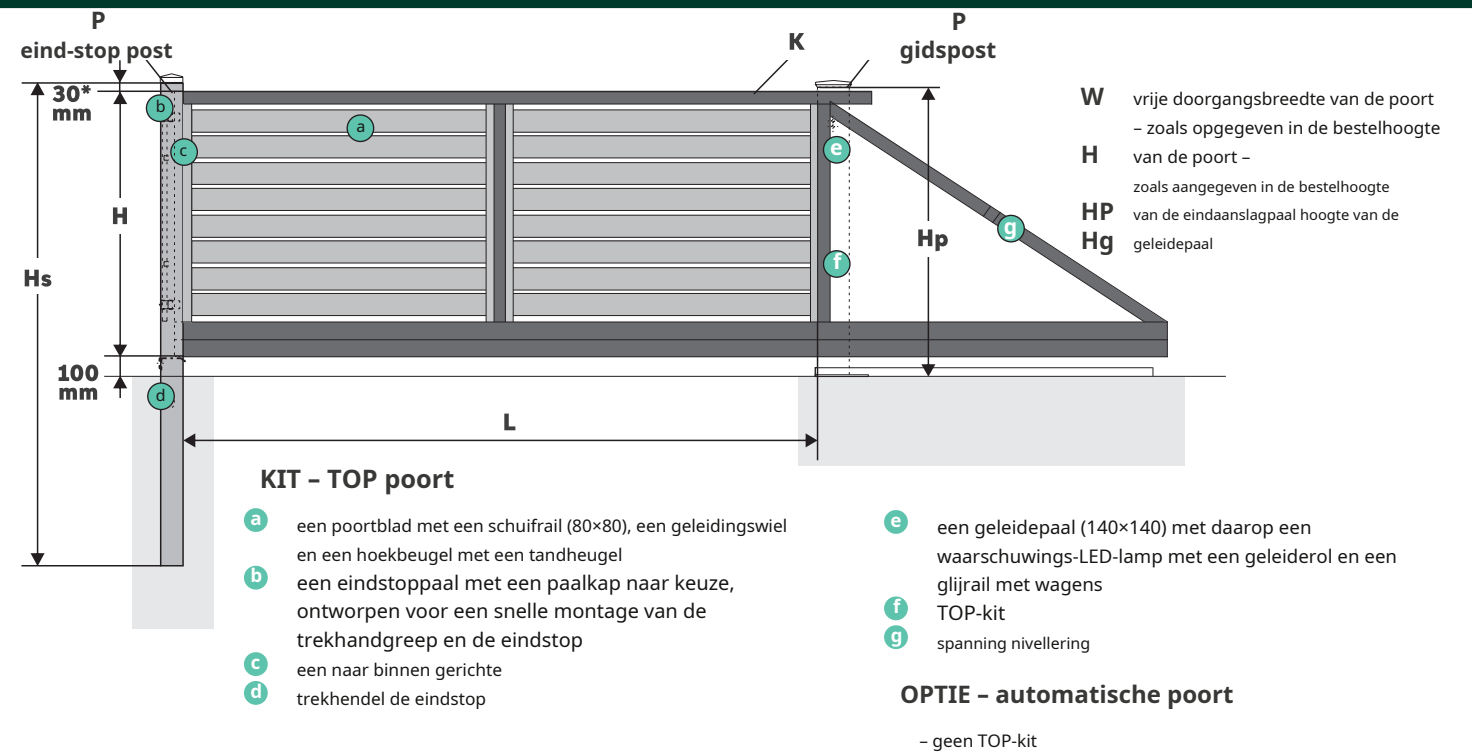
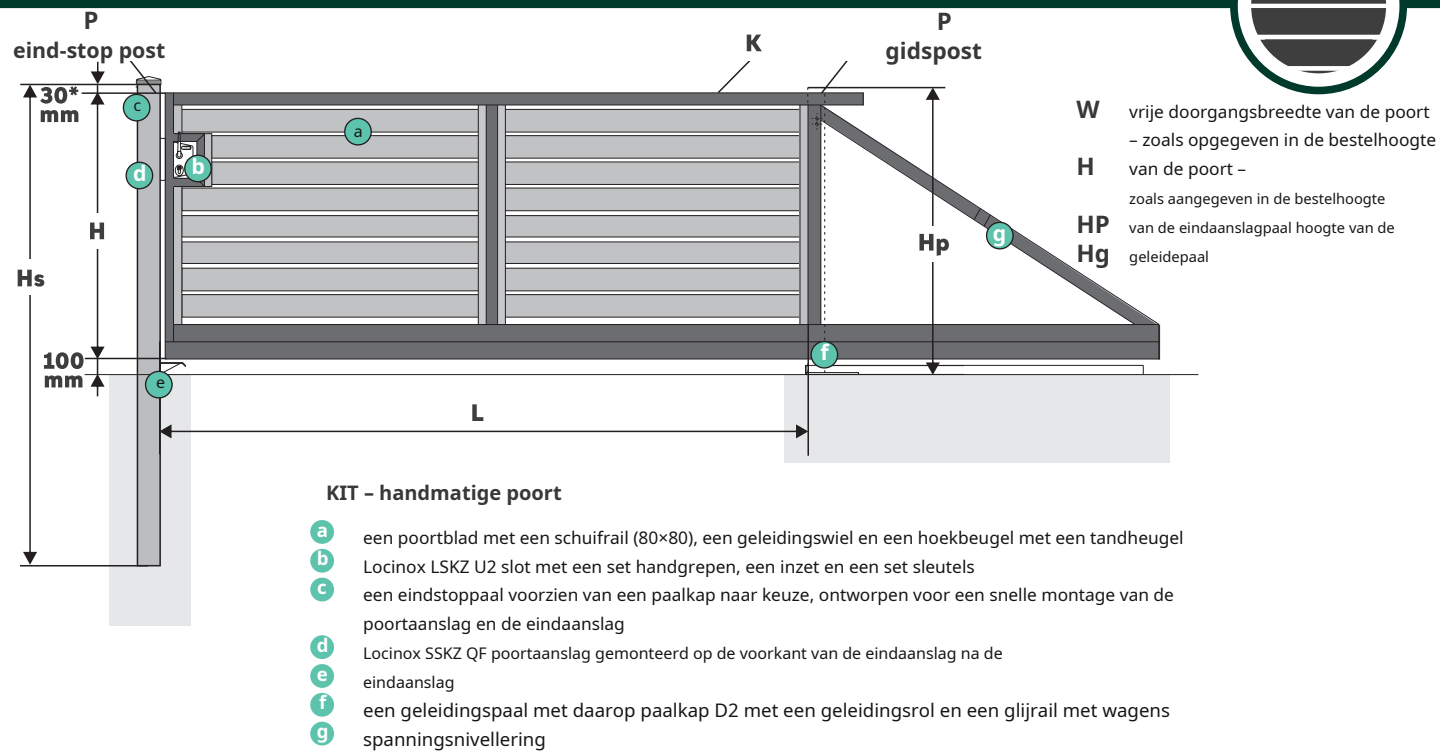
De toegepaste scharnieren zijn afhankelijk van

	W 2400	2400 < W ≤ 2600	W > 2600
H 1690	M16	M16	M20
H > 1690	M16	M20	M20

UITRUSTING - TOP-kit

- + Marantec rijden – 515 voor poorten W ≤ 4500
 bestaande uit de regelenheid en de aandrijvingen
- + 2 Marantec-afstandsbedieningen 2-kanaals





* voor de paal met paalkappen D1 en D2 (met eindkap D0 en een LED lamp: 10mm)

* voor de paal met paalkappen D1 en D2 (met eindkap D0 en een LED lamp: 10mm)

H | HOOGTE

Standaard hoogte: van 730 tot 2050 mm (elke 120 mm)
 Hoogtelimieten: van 610 tot 2050 mm (elke 120 mm)
 Afwijkende hoogte: volgens het bijbetalingsschema

W | BREEDTE

Standaardbreedte: van 3000 tot 6000 mm (elke 10 mm)
 Breedtelimieten: van 2000 tot 6000 mm (elke 10 mm)

S | STRUCTUUR

- Frame: profielen 60 x 40, 60 x 60, 80 x 60
 Invulling: profielen 100 x 20, gootprofielen 25 x 20 i 35 x 35
 Ruimte tussen de profielen op standaard hoogte van de poort: 20 mm
- Frame: profielen 60 x 40, 60 x 60, volant h = 100 Invulling: profielen 100 x 20, gootprofielen 25 x 20 i 35 x 35
 Ruimte tussen de profielen op standaard hoogte van de poort: 20 mm

	W 4500	4500 < W ≤ 5000	5000 < W ≤ 5500	W > 5500
H 1210	1	1	1	2
1210 < H ≤ 1690	1	1	2	2
H > 1690	1	2	2	2

Extra structurele versterkingen:
 – voor poorten W > 3500: extra kanaalsecties 60 x 20
 – voor poorten W ≥ 5500: rolvoet

GEWICHT

Geschat gewicht [kg] van het poortblad:

	W = 3500	W = 4000	W = 4500	W = 5000	W = 5500	W = 6000
H = 1210	226256281305330395					
H = 1450	249282309336406431					
H = 1690	271308337366439466					
H = 1810	283321351422455484					
H = 2050	305347380453488519					

P | EINDSTOPPOST

Standaard eindaanslagpaal 100 x 100 x 2,0 De toegepaste eindaanslagpaalhoogtes afhankelijk van de poortparameters:

	HP	
H 1690	H + 900 mm	Post hoogtes zijn afgerond op de dichtstbijzijnde 100 (mm)
H > 1690	H + 1000 mm	

Als de CenterBox naast de poort staat, moet er een eindstoppaal met een afmeting van 120 x 120 x 3,0 worden voorzien

Installatie op bestaande palen – zie **Bijlage I**

P | GIDS POST

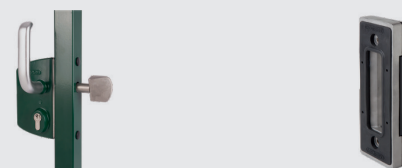
Standaard geleidepaal:
 – voor poorten W < 4500: 100 x 100 x 3,0
 – voor poorten W ≥ 4500: 140 x 140 x 3,0
 Geleidepaal op de voet, geïntegreerd in de glijbaan met een hoogte van: Hg = H + 100 mm

CONTRAGEWICHT

W	3000	3500	4000	4500	5000	5500	6000
contragewicht	1600	1600	1700	1800	1900	2000	1900
poort lengte:	4640	5140	5740	6340	6940	7540	7940

APPARATUUR

- b** Locinox LSKZ U2 slot met handvatten
- d** Locinox SSKZ QF poortaanslag



H | HOOGTE

Standaard hoogte: van 850 tot 2050 mm (elke 120 mm)
 Niet-standaard hoogte: volgens het bijbetalingsschema

W | BREEDTE - BOVEN

Standaardbreedte: van 3000 tot 5000 mm (elke 10 mm)
 Breedtegrenzen: van 2000 tot 5000 mm (elke 10 mm)

W | BREEDTE - in automatische modus

Standaardbreedte: van 3000 tot 6000 mm (elke 10 mm)
 Breedtelimieten: van 2000 tot 6000 mm (elke 10 mm)

S | STRUCTUUR

- Frame: profielen 60 x 40, 60 x 60, 80 x 60
 Invulling: profielen 100 x 20, gootprofielen 25 x 20 i 35 x 35
 Ruimte tussen de profielen op standaard hoogte van de poort: 20 mm
- Frame: profielen 60 x 40, 60 x 60, volant h = 100 Invulling: profielen 100 x 20, gootprofielen 25 x 20 i 35 x 35
 Ruimte tussen de profielen op standaard hoogte van de poort: 20 mm

	W 4500	4500 < W ≤ 5000	5000 < W ≤ 5500	W > 5500
H 1210	1	1	1	2
1210 < H ≤ 1690	1	1	2	2
H > 1690	1	2	2	2

Extra structurele versterkingen:
 – voor poorten W > 3500: extra kanaalsecties 60 x 20
 – voor poorten W ≥ 5500: rolvoet

GEWICHT

Geschat gewicht [kg] van het poortblad:

	W = 3500	W = 4000	W = 4500	W = 5000	W = 5500	W = 6000
H = 1210	20526247268289355					
H = 1450	224247269292361382					
H = 1690	243267291315386408					
H = 1810	252277301370398421					
H = 2050	27129732393423447					

P | EINDSTOPPOST

Standaard eindaanslagpaal 100 x 100 x 2,0 De toegepaste eindaanslagpaalhoogtes afhankelijk van de poortparameters:

	HP	
H 1690	H + 900 mm	Post hoogtes zijn afgerond op de dichtstbijzijnde 100 (mm)
H > 1690	H + 1000 mm	

Als de CenterBox naast de poort staat, er moet een eindstoppaal met een afmeting van 120 x 120 x 3,0 worden voorzien

Installatie op bestaande palen – zie **Bijlage I**

P | GIDS POST

Geleidepaal op de voet, geïntegreerd in de glijbaan met een hoogte van: Hg = H + 100 mm

CONTRAGEWICHT

W	3000	3500	4000	4500	5000	5500	6000
contragewicht	1600	1600	1700	1800	1900	2000	1900
poort lengte:	4700	5200	5800	6400	7000	7600	8000

UITRUSTING - TOP-kit

- + de Marantec 861 aandrijving geïnstalleerd in de geleidepaal
- + 2 Marantec-afstandsbedieningen
- + oranje LED-lamp 2-kanaals

